

# CINEMA 300

Kotiteatterikaiutinjärjestelmä

## PIKAKÄYTTÖOPAS



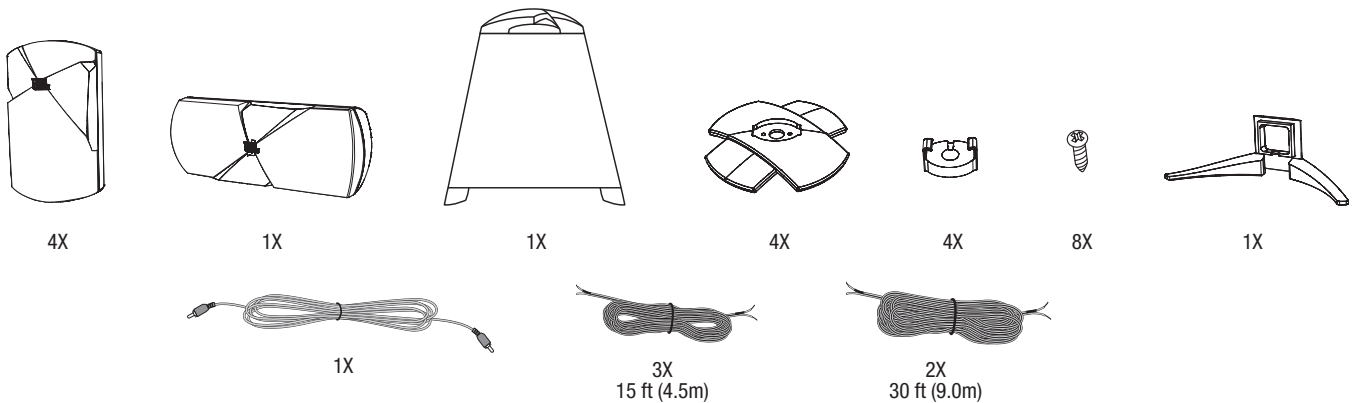
### KIITOS, ETTÄ VALITSIT TÄMÄN JBL®-TUOTTEEN

Cinema 300 on täydellinen kuusiosainen kotiteatterikaiutinjärjestelmä, joka sisältää neljä täysin samanlaista videosuojattua kaksitiesatelliittikaiutinta, erillisen äänitasmätyn, videosuojatun keskikaiuttimen dual midrange driver -teknologialla, 8-tuumaisen, 150-wattisen subwooferin sekä kaikki tarvittavat johdot kaiuttimien liittämiseen vastaanottimeen tai esivahvistimeen/prosessoriin ja vahvistimeen.

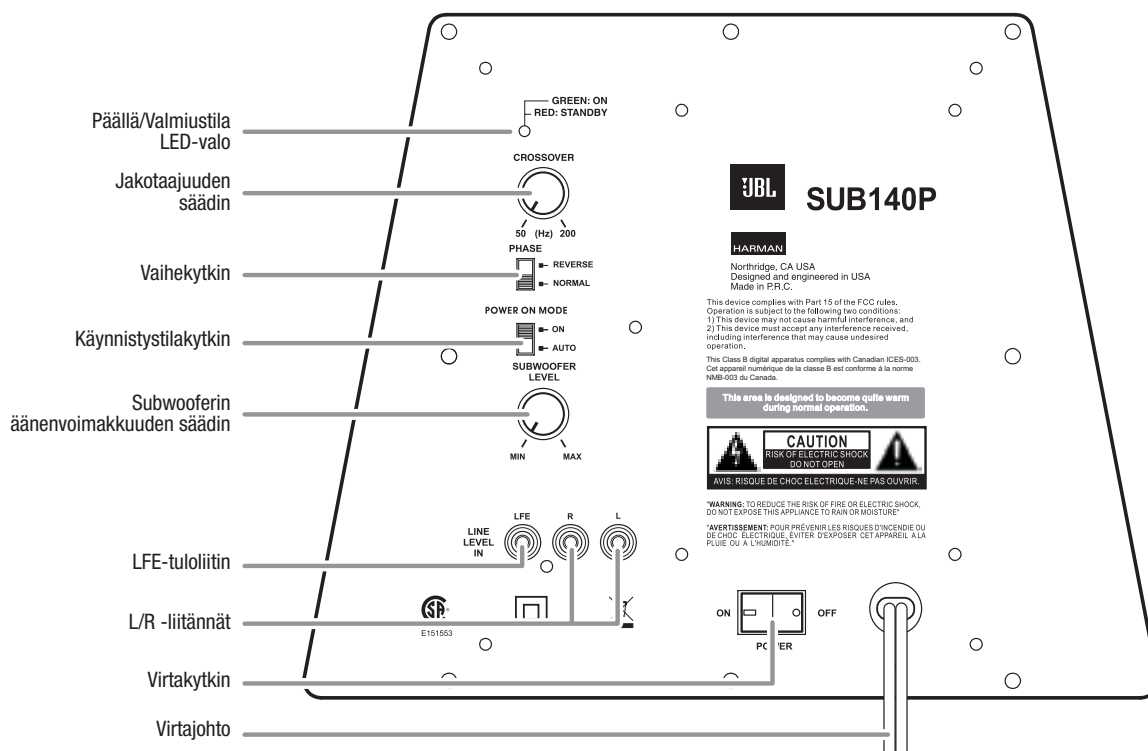
Olemme varmoja siitä, että tämä JBL-laitteisto tuottaa odotuksiesi mukaisen kuuntelunautinnon. Uskomme myös, että kokemuksesi perusteella tulet valitsemaan JBL-tuotteen silloinkin, kun hankit lisää äänentoistolaitteita kotiisi, autoosi tai toimistoosi.

Tämä pikakäyttöopas sisältää kaiken tiedon, mitä tarvitset suorittaaksesi liitännät ja ottaaksesi uuden kotiteatterikaiutinjärjestelmäsi käyttöön. Saadaksesi lisätietoja, vieraile verkkosivuillamme osoitteessa: [www.jbl.com](http://www.jbl.com)

### PAKKAUKSEEN SISÄLTYY



## SUBWOOFERIN TAKAPANEELIN OHJAIMET JA LIITÄNNÄT



**Päällä/Valmiustila LED-valo:** Kun käynnistystilakytkin on "Auto"-asennossa, tämä LED-valo ilmaisee, onko subwoofer "On" vai "Standby"-tilassa:

- Kun LED palaa vihreänä, subwoofer on "On" -tilassa.
- Kun LED palaa punaisena, subwoofer on "Standby" -tilassa.

Kun virtakytkin on asetettu "Off"-asentoon, LED-valo ei syty palamaan, huolimatta käynnistystilakytkimen asennosta.

**Jakotaajuuden säädin:** Tämä säädin määrittää korkeimman taajuuden, jolla subwoofer toistaa ääntä. Mitä korkeammalle säädät jakotaajuuden sitä korkeammalla taajuudella subwoofer toimii ja sitä enemmän sen basso "liimittyy" satelliittikaiuttimien basson kanssa. Tämä säätö auttaa saavuttamaan bassotaajuuksien sulavan siirtymisen subwooferiin ja satelliittien välillä mahdollistaen useiden eri huoneiden ja subwooferiin sijaintien käytön.

**HUOMAA:** Jakotaajuuden säädin toimii ainoastaan, mikäli käytät L/R-liitäntöjä. LFE-tuloliitin ohittaa subwooferiin sisäänrakennetun jakotaajuuden sekä jakotaajuuden säätimen.

**Vaihekytkin:** Tällä kytkimellä määritetään onko subwoofer sähköisesti samassa vaiheessa satelliittien kanssa. Kokeile kumpi asento tuottaa Luonnollisemman ja tukevamman bassotoiston.

**Käynnistystilakytkin:** Kun säädät kytkimen "Auto"-asentoon ja kun virtakytkin kytketään "On"-asentoon, subwoofer kytkeytyy automaattisesti päälle, kun se vastaanottaa äänisignaalin ja siirtyy valmiustilaan, mikäli se ei vastaanota äänisignaalia 20 minuutin kuluessa. Kun kytkin asetetaan "On"-asentoon, subwoofer pysyy päällä huolimatta siitä, vastaanottaako se äänisignaalia vai ei.

**Subwooferiin äänenvoimakkuuden säädin:** Säädä subwooferiin äänenvoimakkuutta tällä säätimellä. Käänny myötapäivään lisätäksesi äänenvoimakkuutta ja vastapäivään vähentääksesi sitä.

**LFE-tuloliitin:** Tämä liitin ohittaa subwooferiin sisäisen ristiinkytken, joten käytä liitintä ainoastaan viritinvahvistimen/prosessorin subwoofer lähtöön, jossa on alipäästösuodin. Mikäli viritinvahvistimesi tai prosessorisi ei sisällä erillistä subwoofer-lähtöä, jossa on alipäästösuodin, käytä subwooferiin L/R-liitäntöjä (katso alla).

Käytä toimitettua RCA-johtoa (purppurat liittimet) liittääksesi LFE-tulon viritinvahvistimen tai esivahvistimen/prosessorin lähtöön.

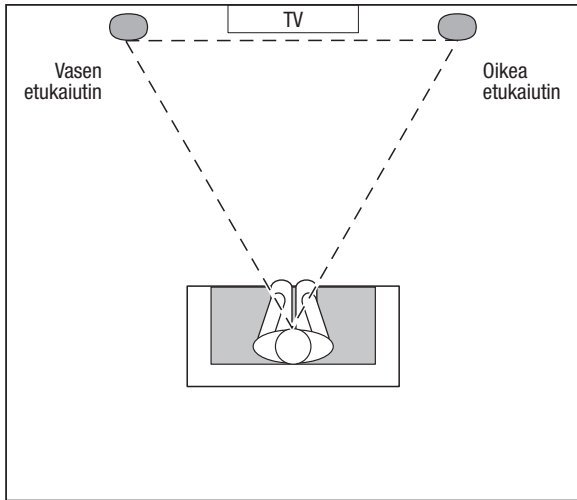
**L/R-tuloliitimet:** Nämä tulot kulkevat subwooferiin ristiinkytken läpi. Voit käyttää näitä liittimiä, mikäli viritinvastaanottimesi tai esivahvistimesi/prosessorisi ei sisällä erillistä subwoofer-lähtöä, jossa on alipäästösuodin.

**Virtakytkin:** Aseta tämä kytkin "On"-asentoon kytkeäksesi subwooferiin päälle. Subwoofer on nyt päällä tai valmiustilassa, riippuen käynnistystilakytkimen asennosta.

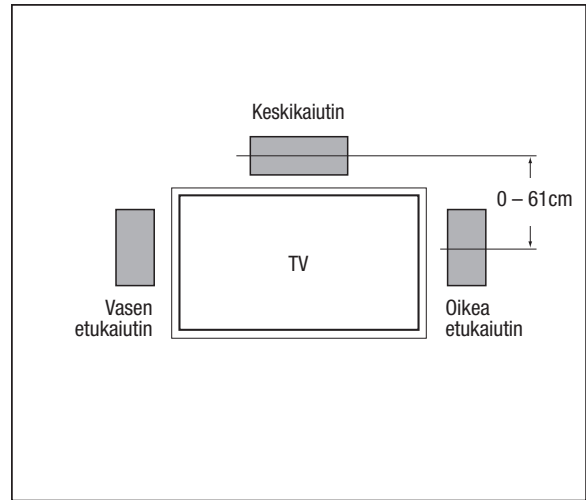
**Virtajohto:** Kun olet suorittanut ja varmistanut kaikki subwooferiin ja kaiutinten liitännät tämän käyttöohjeen ohjeiden mukaisesti, voit kytkä virtajohdon sähköpistorasiaan, jotta subwoofer toimisi asianmukaisesti. **ÄLÄ** kytke tätä virtajohtoa mihinkään lisäpistokkeeseen, joita löytyy eri laitteista.

# KAIUTINTEN SJOITTAMINEN

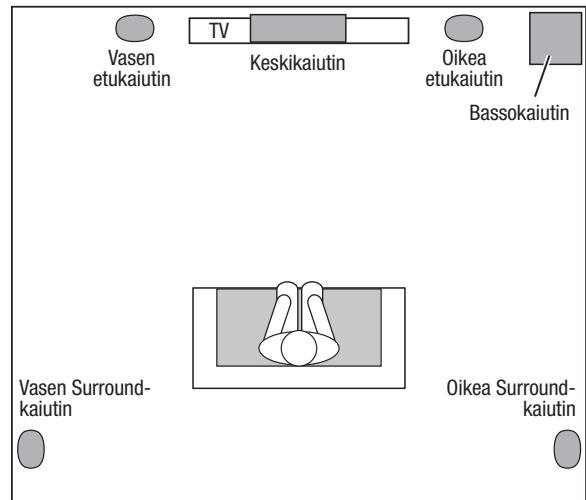
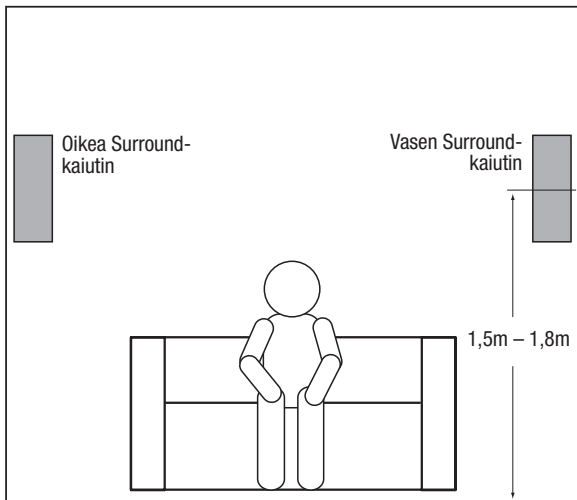
## VASEN JA OIKEA ETUKAIUTIN



## KESKIKAIUTIN



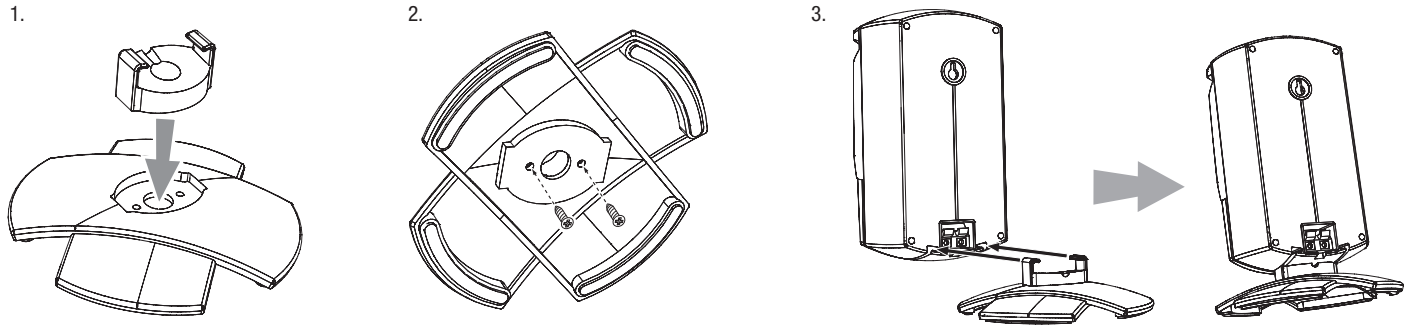
## SURROUND-KAIUTTIMIT JA SUBWOOFER



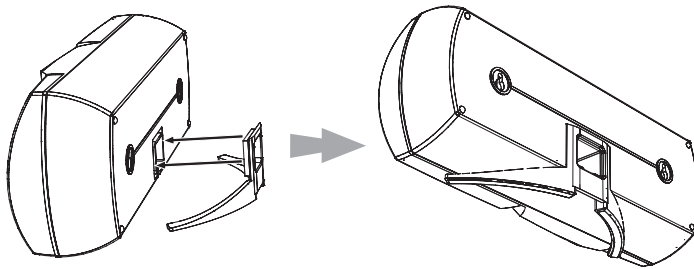
# KAIUTTIMIEN ASENNUS

## HYLLLYASENNUS

### Satelliittikaiuttimet:



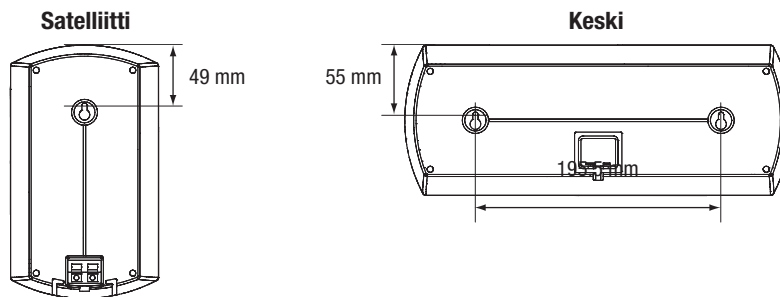
### Keski:



## SEINÄASENNUS

**TÄRKEÄ TURVAVAROITUS:** Asiakas on itse vastuussa muiden kuin pakkaukseen sisältyvien asennustarvikkeiden asianmukaisesta valinnasta ja asennuksesta. JBL ei ole vastuussa asennustarvikkeiden valinnasta tai asennuksesta.

Muista noudattaa näitä asennusohjeita huolellisesti. Mikäli sinulla on kysyttävää tai et ole varma, osaatko suorittaa kaiuttimien seinään asentamisen oikein, ota yhteyttä lähimpään valtuutettuun JBL-jälleenmyyjään tai ammattiasentajaan.



1. Määritä kaiuttimien sijainnit sivulla 8 mainittujen *Kaiutinten sijoittaminen* -osion suositusten mukaisesti sivulla 5.

2. Valitse seinäasennukseen sekä seinäsi materiaalille sopivat kiinnikkeet. Cinema 300 vasen ja oikea Surround-kaiutin painavat 0,95 kg; Cinema 300 -keskikaiutin painaa 1,47kg. Varmista, että käytät kiinnikkeitä, joka kestää niiden painon.

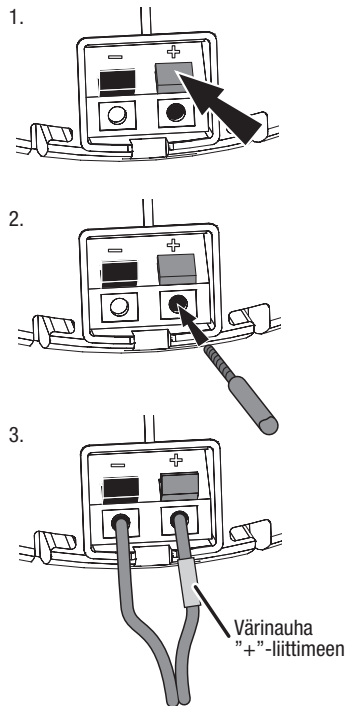
3. Asenna seinäkiinnikkeet seiniin. Varmista, että kiinnike asennetaan palkkeihin, eikä kiviseinään tai kipsiin. **Mikäli kiinnike täytyy asentaa kiviseinään tai kipsiin, olet itse vastuussa seinäsi materiaaliin sopivien seinäankkureiden valinnasta ja kiinnityksestä.**

4. Ripusta kaiuttimet kiinnikkeisiin.

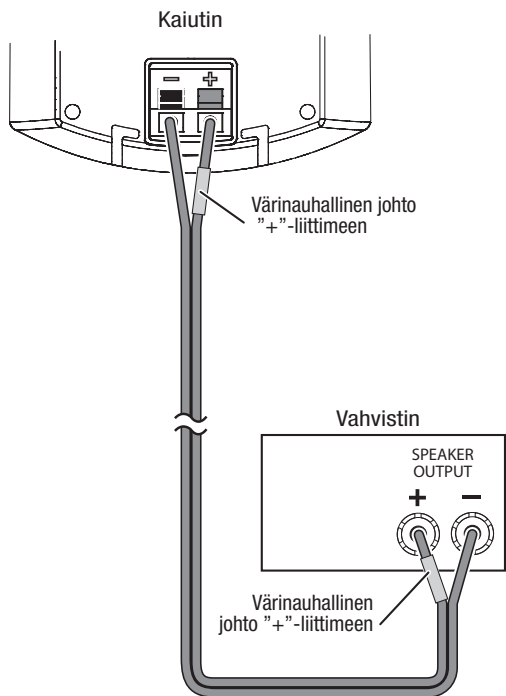
## KAIUTTIMIEN KYTKEMINEN

**VAROITUS:** Ennen kuin kytket kaiuttimia, varmista, että vastaanottimesi tai vahvistimesi on sammutettuna ja sen virtajohto on irrotettuna verkkovirtapistorasiasta.

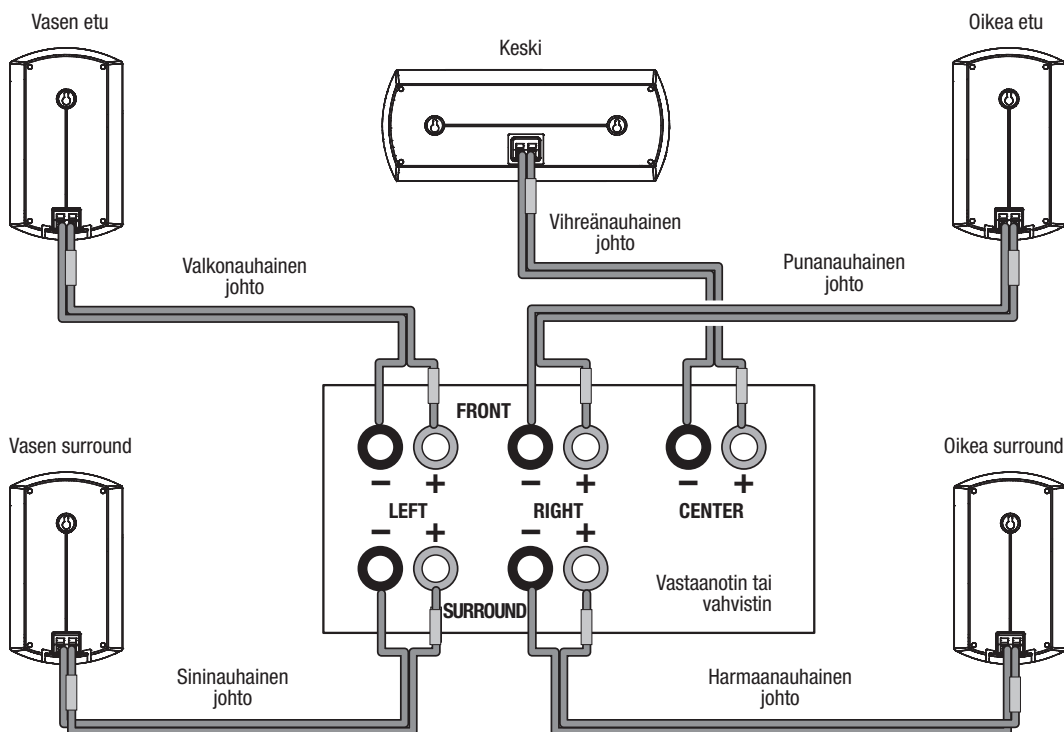
Kytke kaiuttimet vastaanottimeesi tai vahvistimeesi:



Kytke kaiuttimen "+"-liitin vahvistimen "+"-liittimeen:



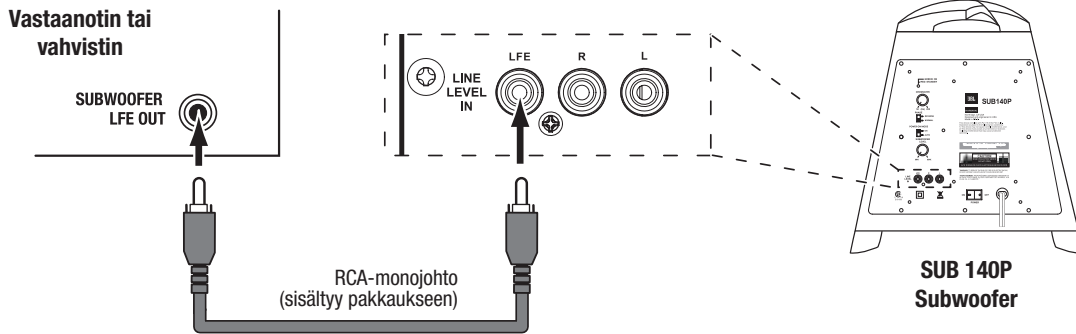
Kytke kaiuttimet oikeisiin vahvistinlähtöihin:



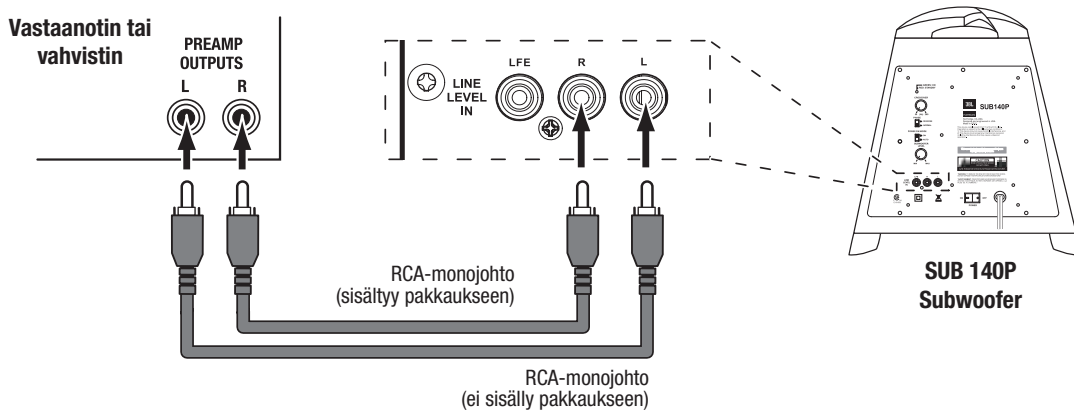
**TÄRKEÄÄ:** Varmista etteivät paljaat (+) ja (-) johdot kosketa toisiaan tai väärää liittintä. Johtojen kosketus voi aiheuttaa oikosulun, joka voi vaurioittaa viritinvastaanotintasi tai vahvistintasi.

## SUBWOOFERIN KYTKEMINEN

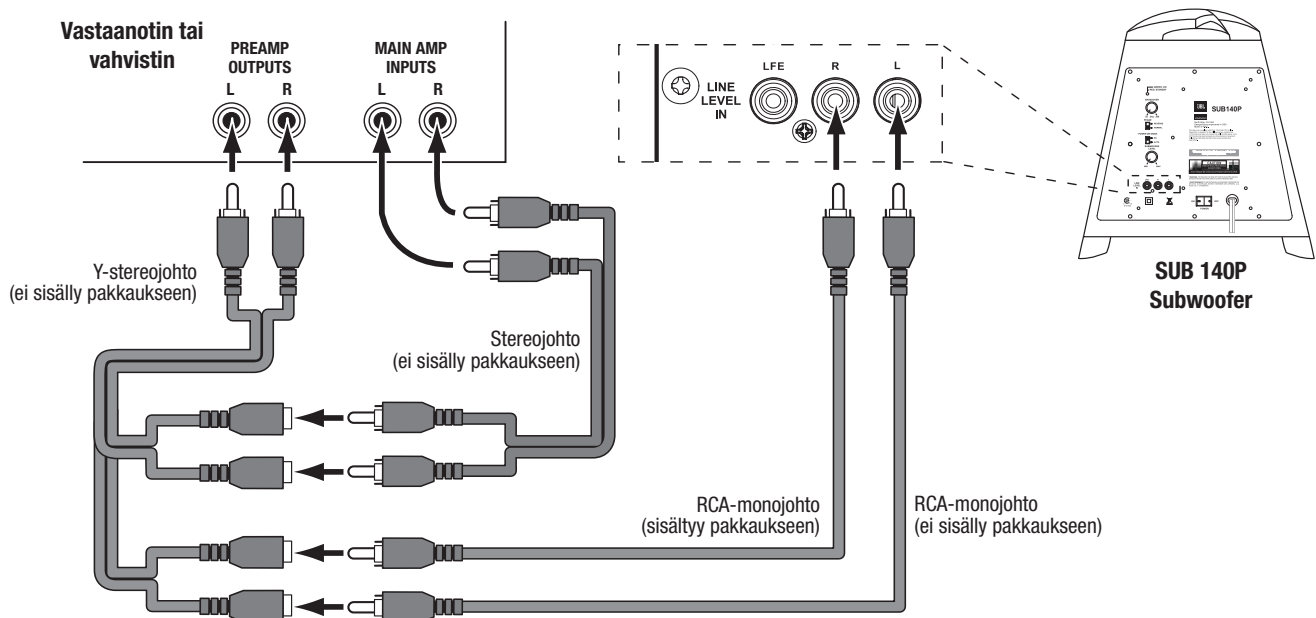
KYTKEMINEN VASTAANOTTIMEEN TAI ESIVAHVISTIMEEN/PROSESSORIIN, JOSSA ON ERILLINEN SUBWOOFER-LÄHTÖ



KYTKEMINEN VASTAANOTTIMEEN TAI ESIVAHVISTIMEEN/PROSESSORIIN, JOSSA ESIVAHVISTINLÄHDÖT



KYTKEMINEN VASTAANOTTIMEEN TAI ESIVAHVISTIMEEN/PROSESSORIIN, JOSSA ON ESIVAHVISTINLÄHDÖT, JOTKA ON KYTKETTY PÄÄVAHVISTIMEN LÄHTÖIHIN



## SUBWOOFERIN KÄYTTÖ

### SUBWOOFERIN KYTKEMINEN PÄÄLLE JA POIS PÄÄLTÄ

Aseta subwooferin virtakytkin "On"-asentoon.

- Jos asetat käynnistystilan kytkimen "Auto"-asentoon, subwoofer käynnistyy automaattisesti silloin, kun se vastaanottaa äänisignaalin ja siirtyy valmiustilaan, mikäli se ei havaitse signaalia 20 minuutin kuluessa. Subwooferin LED-valo palaa vihreänä kun Subwoofer on päällä ja punaisena kun Subwoofer on valmiustilassa.
- os käynnistystilakytkin on asennossa "On" pysyy Subwoofer päällä kaiken aikaa. LED palaa tällöin vihreänä.

Jos et käytä subwooferia pitkään aikaan, esimerkiksi loman aikana, aseta virtakytkin "Off"-asentoon.

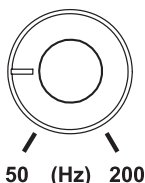
### SUBWOOFERIN SÄÄDÖT: JAKOTAAJUUDEN SÄÄDIN

**HUOMAA:** Jakotaajuuden säädin toimii ainoastaan, mikäli käytät L/R-liitäntöjä. LFE-tuloliitin ohittaa subwooferin sisäänrakennetun jakotaajuuden sekä jakotaajuuden säätimen.

Jakotaajuuden säädin säätää subwooferin sisäistä jakotaajuutta 50 Hz:n ja 200 Hz:n välillä. Mitä korkeammalle säädät jakotaajuuden sitä korkeammalla taajuudella subwoofer toimii ja sitä enemmän sen basso "limittyy" satelliittikaiuttimien basson kanssa. Tämä säätö auttaa saavuttamaan bassotaajuuksien sulavan siirtymisen subwooferin ja satelliittien välillä mahdollistaen useiden eri huoneiden ja subwooferin sijaintien käytön.

Löytääksesi sopivan jakotaajuuden, kuuntele basson pehmeyttä. Mikäli basso vaikuttaa liian voimakkaalta tietyillä taajuuksilla, koeta säätää jakotaajuutta alaspäin. Mikäli basso vaikuttaa liian voimakkaalta tietyillä taajuuksilla, koeta säätää jakotaajuutta alaspäin.

#### CROSSOVER



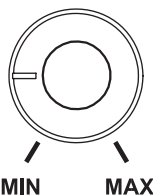
### SUBWOOFERIN SÄÄDÖT: ÄÄNENVOIMAKKUUS

Säädä subwooferin äänenvoimakkuus sopivaksi subwooferin äänenvoimakkuuden säätimellä. Käännä myötäpäivään lisätäksesi äänenvoimakkuutta ja vastapäivään vähentääksesi sitä. Kun olet säätänyt subwooferin äänenvoimakkuuden sopivaksi muihin järjestelmäsi kaiuttimiin nähden, sinun ei tarvitse muuttaa sitä.

**Subwooferin äänenvoimakkuuden säätämiseen liittyen:**

- Joskus musiikin toistoon sopiva subwooferin äänenvoimakkuusasetus on liian voimakas elokuvien katseluun ja joskus taas elokuvien katseluun sopiva asetus voi olla liian hiljainen musiikin toistoon. Kun säädät subwooferin voimakkuutta, kuuntele sekä musiikkia ja elokuvia, joissa toistetaan vahvoja bassoja ja pyri löytämään äänenvoimakkuuden "keskiala", joka sopii molempiin käyttötarkoituksiin.
- Mikäli subwoofer vaikuttaa aina liian kovalta tai liian hiljaiselta, voit sijoittaa sen eri paikkaan. Subwooferin sijoittaminen kulmaan johtaa yleensä basson korostumiseen, kun taas subwooferin sijoittaminen etäälle seinistä ja kulmista johtaa yleensä basson heikentymiseen.

#### SUBWOOFER LEVEL



### SUBWOOFERIN SÄDÖT: VAIHEENKÄNTÖ

Tällä kytkimellä määritetään, liikkuko subwooferin ohjaimen mäntämäinen liike sisään ja ulos vaiheittain soundbarin kaiutinten kanssa. Jos subwooferin on tarkoitus toistaa jakson ulkopuolella yhteistoiminnassa soundbarin kaiutinten kanssa, jotkin subwooferin tai soundbarin tuottamat ääniaallot voivat pyyhkiytyä pois, mikä vähentää basson tehoa ja äänen vaikutusta. Tämä ilmiö riippuu osittain kaikkien kaiutinten suhteellisesta sijoittelusta huoneessa. Vaikka useimmiten kannattaa valita "Normal"-asento, vaihekytkimen asennoista kumpikaan ei ole aina ehdottoman oikea. Kun subwoofer toimii samassa vaiheessa kaiuttimien kanssa, ääni kuullosta selkeämmältä ja vaikuttavamalta. Lyömäsointinten äänet, kuten rummut, piano ja jouset kuullostavat eläväisemmiltä. Paras tapa asettaa vaihekytkin on kuunnella musiikkia, jonka tunnet hyvin, ja asettaa kytkin asentoon, jossa rumpujen ja muiden lyömäsointinten tuottamat äänet kuullostavat vaikuttavimmilta.

#### PHASE



- REVERSE
- NORMAL

## TEKNISET TIEDOT

### Cinema 300 -järjestelmä

Taajuusvaste: 32 Hz – 20 kHz (–6 dB)

#### Cinema 300 -satelliittikaiuttimet

Bassoelementti:	3" (75 mm) PolyPlas™-kartiota, videosuojattu
Diskanttielementti:	1" (25 mm) titaanilaminoitu kalotti, videosuojattu
Vahvistimen suurin tehosuositus:	100 W
Nimellisimpedanssi:	8 ohmia
Herkkyyks (2,83 V / 1 m):	89 dB
Jakotaajuus:	3,7 kHz
Kotelotyyppi:	Suljettu
Liitäntätyyppi:	Painoliitin
Mitat (K x L x S)	289 mm x 121 mm x 86 mm
Paino:	1,45 kg

#### Cinema 300 -keskikaiutin

Bassoelementti:	Kaksi 3" (75 mm) PolyPlas™-kartiota, videosuojattu
Diskanttielementti:	1" (25 mm) titaanilaminoitu kalotti, videosuojattu
Tehosuositus:	100 W
Nimellisimpedanssi:	8 ohmia
Herkkyyks (2,83 V / 1 m):	89 dB
Jakotaajuus:	3,7 kHz
Kotelotyyppi:	Suljettu
Liitäntätyyppi:	Painoliitin
Mitat (K x L x S)	124 mm x 305 mm x 86 mm
Paino:	1,47 kg

#### SUB140P Subwoofer

Bassoelementti:	8" (200mm) alaspäin suunnattu kartio
Kotelotyyppi:	Aukollinen (alaspäin suunnattu)
Tehosuositus:	150 W
Taajuusvaste:	32 Hz – -200 Hz (–6 dB)
Säätimet	Äänenvoimakkuus, vaihekytkin, jakotaajuus
Liitännät:	LFE-tulo, vasen ja oikea RCA-linjatulo
Tehovaatimukset:	120 V/60 Hz, 150 W (US); 220 V – 240V/50 Hz, 150 W (EU)
Energiankulutus:	<1W (8 mA@120 V) valmiustila; 300 w (2,5 A@120 V) maks.
Mitat (K x L x S)	483 mm x 355 mm x 355 mm
Paino:	10 kg

Kaikki oikeudet muutoksiin pidätetään.



HARMAN Consumer, Inc.  
8500 Balboa Boulevard, Northridge, CA 91329 USA

www.jbl.com

© 2010 HARMAN International Industries, Incorporated. Kaikki oikeudet pidätetään.

BL on tavaramerkki, jonka omistaa HARMAN International Industries, Incorporated, rekisteröity Yhdysvalloissa ja/tai muissa maissa. PolyPlas on tavaramerkki, jonka omistaa HARMAN International Industries, Incorporated.